



TORCE COMPLETE TORCHES

MOD	PART. NO	L.
EKO501.3	EK50-60307	3 m.
EKO501.4	EK50-60407	4 m.
EKO501.5	EK50-60507	5 m.

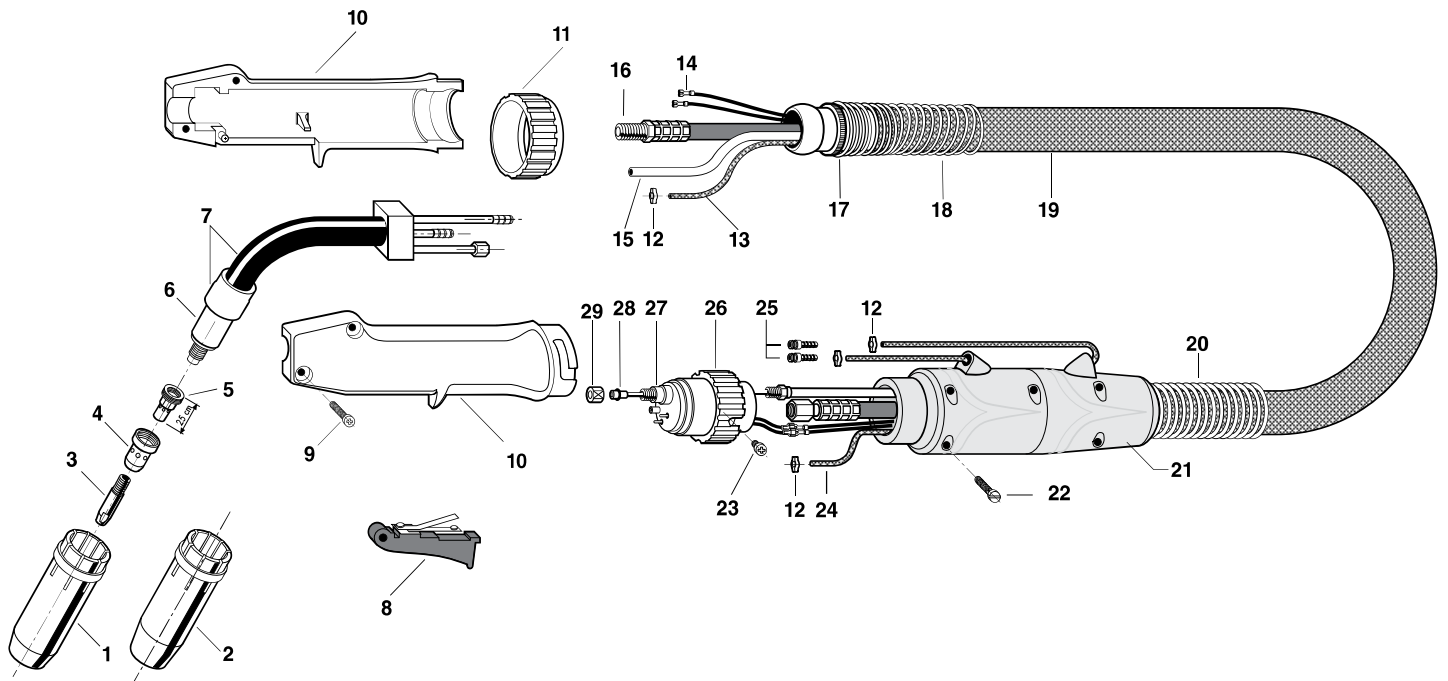
Technical data (EN 60974-7)

Rating	500 A. CO ₂ 450 A. Mixed Gas (M21)
Duty Cycle	100%
Wire Size	0,8 - 1,6 mm



LISTA RICAMBI - REPLACEMENT PART

POS.	DESCRIZIONE - DESCRIPTION	PART NO.	BAG	POS.	DESCRIZIONE - DESCRIPTION	PART NO.	BAG
1*	Ugello guidagas Stand. Ø1.16	EK50-79051	10	7	Corpo torcia con portaugello	EK50-16170	1
2	Ugello rastremato Ø1.14	EK50-79091	10	8	Pulsante completo di interruttore	146.101.102	5
3	Punta guidafilo M8 Ø10X30 Ø0,8 E-Cu	EK36-47108	20	9	Vite impugnatura	181.103.105	20
3	Punta guidafilo M8 Ø10X30 Ø1,0 E-Cu	EK36-47110	20	10	Impugnatura con viti e ghiera	137.101.127	1
3	Punta guidafilo M8 Ø10X30 Ø1,2 E-Cu	EK36-47112	20	11	Ghiera impugnatura	127.108.101	1
3	Punta guidafilo M8 Ø10X30 Ø1,6 E-Cu	EK36-47116	20	12	Anello stringitubo Ø9,5	101.106.202	10
3	Punta guidafilo M8 Ø10X30 Ø1,0 E-Cu AL	EK36-47110-AL	20	13	Tube passaggio acqua BLU a m.	EK50-20285B	-
3	Punta guidafilo M8 Ø10X30 Ø1,2 E-Cu AL	EK36-47112-AL	20	14	Cavo comandi a m.	143.101.102	-
3	Punta guidafilo M8 Ø10X30 Ø1,6 E-Cu AL	EK36-47116-AL	20	15	Portaguaina da m.3	EK50-45503	1
3	Punta guidafilo M8 Ø10X30 Ø0,8 Cu-Cr-Zr	EK36-47208	20	15	Portaguaina da m.4	EK50-45504	1
3	Punta guidafilo M8 Ø10X30 Ø1,0 Cu-Cr-Zr	EK36-47210	20	15	Portaguaina da m.5	EK50-45505	1
3*	Punta guidafilo M8 Ø10X30 Ø1,2 Cu-Cr-Zr	EK36-47212	20	16	Cavo Raffreddato da m.3	EK50-12503	1
3	Punta guidafilo M8 Ø10X30 Ø1,6 Cu-Cr-Zr	EK36-47216	20	16	Cavo Raffreddato da m.4	EK50-12504	1
4	Diffusore gas ceramico	EK50-18041	10	16	Cavo Raffreddato da m.5	EK50-12505	1
5*	Porta-punta M8 x 25 mm	EK50-18051	10	17	Snodo per impugnatura	156.102.106	1
6	Portaugello isolante	EK50-50201	1	18	Molla (lato torcia)	141.106.108	1



LISTA RICAMBI - REPLACEMENT PART

POS.	DESCRIZIONE - DESCRIPTION	PART NO.	BAG	POS.	DESCRIZIONE - DESCRIPTION	PART NO.	BAG
19	Tubo protezione telato a m.	175.300.280	-	28	Guaina m.4 per fili Ø 1,2/1,6	130.040.402	1
20	Molla (lato posteriore)	EK50-41601	1	28	Guaina m.5 per fili Ø 1,2/1,6	130.040.502	1
21	Supporto cavo terminale	EK50-56001	1	28	Guaina m.3 per fili Al. Ø 0,8/1,0 Teflon	134.110.302	1
22	Vite supporto	EK50-81041	20	28	Guaina m.4 per fili Al. Ø 0,8/1,0 Teflon	134.110.402	1
23	Vite terminale	181.106.101	20	28	Guaina m.5 per fili Al. Ø 0,8/1,0 Teflon	134.110.502	1
24	Tubo ritorno acqua Rosso a m.	EK50-20285R	-	28	Guaina m.3 per fili Al. Ø 1,0/1,2 Teflon	134.060.302	1
25	Raccordo presa rapida	150.108.115	10	28	Guaina m.4 per fili Al. Ø 1,0/1,2 Teflon	134.060.402	1
26	Ghiera	EK15-27001	1	28	Guaina m.5 per fili Al. Ø 1,0/1,2 Teflon	134.060.502	1
27	Terminale Euro (spine mobili)	EK50-42001	1	28	Guaina m.3 per fili Al. Ø 1,2/1,6 Teflon	134.070.302	1
28*	Guaina m.3 per fili Ø 0,6/1,0	130.020.302	1	28	Guaina m.4 per fili Al. Ø 1,2/1,6 Teflon	134.070.402	1
28*	Guaina m.4 per fili Ø 0,6/1,0	130.020.402	1	28	Guaina m.5 per fili Al. Ø 1,2/1,6 Teflon	134.070.502	1
28*	Guaina m.5 per fili Ø 0,6/1,0	130.020.502	1	28	Guaina m.4 per fili Al. Ø 0,8/1,0 Carbo	134.030.402	1
28*	Guaina m.3 per fili Ø 1,0/1,2	130.030.302	1	28	Guaina m.5 per fili Al. Ø 0,8/1,0 Carbo	134.030.502	1
28*	Guaina m.4 per fili Ø 1,0/1,2	130.030.402	1	28	Guaina m.4 per fili Al. Ø 1,2/1,6 Carbo	134.090.402	1
28*	Guaina m.5 per fili Ø 1,0/1,2	130.030.502	1	28	Guaina m.5 per fili Al. Ø 1,2/1,6 Carbo	134.090.502	1
28	Guaina m.3 per fili Ø 1,2/1,6	130.040.302	1	29	Dado fermo guaina	117.101.101	10

* Standard